

Onze gegevens:

Tel: +31 (0)24 3000555

Fax: +31 (0)24 3000569

Postadres: Elsland 1027

6605 KA Wijchen

Web: www.conscribo.nl

E-mail: info@conscribo.nl

Rekeningnr: 4932850

K.v.k nr: 09197284

Btw nr: NL 1513.25.169.B.02

Conscribo

Open XML API

Versie 1.1

1 augustus 2011

André de Jong



Technische Documentatie XML API Conscribo

API versie: 0.20110602

Het Conscribo boekhoudsysteem kent buiten de reguliere HTML interface een XML interface met als doel het geautomatiseerd bijwerken en synchroniseren van een Conscribo boekhoudaccount met diverse externe systemen. Hierbij is er bij het ontwerp vooral rekening gehouden met Relatiebeheer systemen, Webshop/ verkoopregistratiesystemen, en intranet/ERP systemen. De API is op dit moment niet geschikt voor koppelingen naar strategische analyse en rapportagesystemen. De XML API spreekt functioneel het boekhoudsysteem op eenzelfde manier aan als de HTML API, waardoor er geen verschillen in beveiliging, data-synchroniteit en boekhoudkundige consistentie kunnen ontstaan.

Ter synchronisatie bestaat de API uit twee onderdelen: De 'passive' interface welke data accepteert doormiddel van een connectie die vanuit de synchroniserende partij wordt geïnitieerd, en een nog niet gerealiseerde optionele 'active' interface, welke aan daarvoor geschikte applicaties data verschaft op het moment dat binnen de boekhouding wijzigingen gebeuren.

De Connector

De communicatie tussen diverse systemen en het Conscribo online boekhoudsysteem kan aan de hand van de volgende procedure worden gerealiseerd:

Een Conscribo klant dient aan te kondigen dat hij/zij de mogelijkheid wil hebben tot koppelen. Indien de technische partij van de klant de koppeling nog dient te realiseren, krijgt de technische partij desgewenst toegang tot de omgeving van de klant, of tot een testomgeving.

In de instellingen van de account (Menu overig: configuratie) verschijnt na aansluiting een scherm 'Connector'. Hier is in te stellen of en hoe de partij kan koppelen. De communicatie naar een account gaat gepaard met een gebruiker in de administratie die de rechten heeft op de door de koppeling uit te voeren acties.

Nadat bij Conscribo door technische partij gemeld is dat de koppeling gereed is, kan deze aangesloten worden aan een Conscribo account.

De Passive interface

Protocol

Met behulp van XML berichten verstuurd in een HTTP request over een SSL verbinding, wordt er gecommuniceerd met de account. Hierbij wordt het XML bericht in de postdata van het request geplaatst. De rootnode van elk XML request in het xmlbericht is 'request' elke response van Conscribo heeft als rootnode 'result'. Let op: Alle veldnamen van onderstaande berichten zijn hoofdlettergevoelig.

Endpoint

Het http endpoint is te bereiken op:

Testomgeving:

<https://secure.conscribo.nl/link-test/request.xml>

Liveomgeving:

<https://secure.conscribo.nl/<accountName>/request.xml>

Encoding

Conscribo werkt intern volledig met UTF-8 encoding. U kunt echter doormiddel van de encoding expliciet in de XML header te vermelden de data in andere encodings aanleveren. Let hierbij op de restricties met betrekking tot diacritische tekens en speciale tekens zoals bijvoorbeeld het € teken.

Versiebeheer

De versie van de API kan in de loop der tijd gaan verschillen. Deze verschillen worden doorgegeven doormiddel van een e-mail naar de technisch contactpersoon van de Conscribo account-eigenaar. Deze is in te stellen in de accountopties van de klant.

De endpoints zijn echter wel backwards compatible. U kunt de door u gebruikte versie aangeven door in de HTTP header de door u gebruikte versie te specificeren :

```
X-Conscribo-API-Version: 0.20110602
```

Voorbeeld

Een voorbeeld van een request bericht:

```
POST /test/request.xml HTTP/1.1
Host: secure.conscribo.nl
Connection: Keep-Alive
X-Conscribo-API-Version: 0.20110602
X-Conscribo-SessionId: 12345678fg9sd7v9s4

<?xml version="1.0" encoding="UTF-8" standalone="yes"?>
<request>
  <command>test</command>
  <param1>12345</param1>
  <param2>asdf</param2>
</request>
```

Response

De Conscribo XML API geeft als response altijd een XML bericht terug met als rootNode 'result'. Het resultaatbericht volgt op het moment dat een actie geslaagd is, het hieronder per request uitgespecificeerde bericht.

Foutresponse

Op het moment dat het request niet is geslaagd hanteert Conscribo een universeel foutafhandelbericht. Deze ziet er als volgt uit:

Veldnaam	Waarde	Type	Uitleg
success	0/1	Int(1)	Is het request geslaagd?
notifications		1..n XML nodes: notification	Indien success gelijk is aan 0 een XML node met de reden(en) dat het request niet geslaagd is.

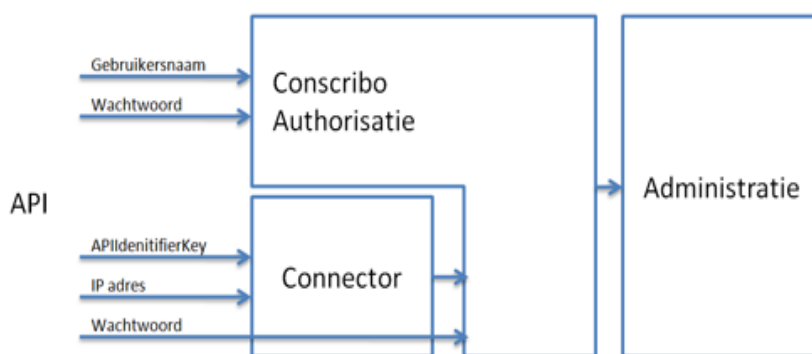
XML node notification:

Veldnaam	Waarde	Type	Uitleg
notification	*	String(255)	Reden van fout

Authenticatie

Conscribo hanteert binnen Conscribo alle geldende rechten van een Conscribo gebruiker. Om te authenticeren via de API wordt er echter gebruik gemaakt van een extra beschermlaag.

HTML interface



U dient dus een per connector unieke APIidentifierKey mee te geven , en het wachtwoord te gebruiken van de gekoppelde gebruiker. De APIidentifierkey is te vinden in de instellingen van de connector. De API geeft de communicerende partij toegang doormiddel van sessies. Eerst wordt er een sessie gestart, in elk vervolgrequest wordt de sessie identifier meegegeven in de header:

X-Conscribo-SessionId

De geldigheid van deze identifier verloopt na 30 minuten van inactiviteit binnen de sessie. LET OP:

Conscribo staat in de toekomst maximaal 3 simultane connecties toe. Op het moment dat u 'authenticate' aanroept wordt een nieuwe connectie geopend. Hergebruik dus waar mogelijk het sessionId.

Request:

Veldnaam	Verplicht	Waarde	Type	Uitleg
command	Ja	authenticate	const	Commando
apiIdentifierKey	Ja	*	String(40)	Identificeert welke voor deze account gedefinieerde API er gebruikt wordt. Deze wordt aangeboden in de instellingen van de API.
passPhrase	Ja	*	String(32)	De voor de aan de connector gekoppelde gebruiker geldend wachtwoord. Deze is in de gebruikersinstellingen in te stellen

Result:

Veldnaam	Waarde	Type	Uitleg
success	1	Int(1)	Request is geslaagd (indien fout zie algemene foutresponse)
sessionId	*	String(40)	Het sessionId wat bij elk vervolgrequest dient te worden meegegeven in de http-header

Elke andere hierop volgende operatie kan de algemene foutresponse teruggeven op het moment dat de sessie is verlopen of om andere redenen van geweigerde toegang:

Veldnaam	Waarde	Type	Uitleg
success	0	Int(1)	De operatie is niet geslaagd
notifications		1..n XML nodes: notification	Reden(en) van weigering van de toegang. Op het moment van schrijven kunnen de redenen zijn: Sessie is verlopen, geblokkeerd door gebruiker, geblokkeerd door onderhoud, geblokkeerd door storing, geblokkeerd door administratieve redenen.

Operaties

Relatie gerelateerd:

ListFieldDefinitions

Het request heeft de volgende structuur:

Veldnaam	Verplicht	Waarde	Type	Uitleg
command	Ja	listFieldDefinitions	Constante	Commando

Veldnaam	Waarde	Type	Uitleg
success	1	Int(1)	De operatie is geslaagd
fields		1..n XMLNodes: field	Velden in de administratie

Result:

Veldnaam	Waarde	Type	Uitleg
fieldName		String	Naam van het veld zoals in Conscribo gebruikt
Label		String	Gebruikersvriendelijke naam
Type		Enum	Type van het veld (text, number, date, amount, checkbox, enum, mailadres,account)
Custom	0/1	Int(1)	Is het veld door de gebruiker zelf aangemaakt of vastgelegd door Conscribo
required	0/1	Int(1)	Required field

listRelations

Request:

Veldnaam	Verplicht	Waarde	Type	Uitleg
command	Ja	listRelations	Constante	Commando
requestedFields	Ja		1..n XML nodes : fieldName	De gewenste veldnamen zoals teruggekregen uit listFieldDefinitions
relationNrs	Nee		1..n XML nodes : relationNr	De gewenste relatienummers waarop gefilterd moet worden
Limit	Nee	1..n	Int	Maximum aantal teruggeven relaties
Offset	Nee	0..n	Int	Offset van de dataset

Result:

Veldnaam	Waarde	Type	Uitleg
success	1	Int(1)	Request is geslaagd (indien fout zie algemene foutresponse)
resultCount	*	Int	Het aantal relaties die voldoen aan de aanvraag (ongeacht de limit of offset)
relations		0..n XML nodes : relation	Alle / de gevraagde relaties. Binnen de node relation zijn nodes met de waarden voor elk veld. Formattering volgens bijlage 'Formattering velden'

ReplaceRelation

Request:

Veldnaam	Verplicht	Waarde	Type	Uitleg
command	Ja	replaceRelation	Constante	Commando
relationNr	Nee		Int	Het gebruikte relationNr. Indien het relationNr niet bestaat in de administratie wordt een foutmelding gegeven. Indien niet meegegeven wordt de relatie toegevoegd. Geef het relationNr in dit geval waar gewenst mee in de fields (in het veld 'relatienr')
fields	Ja		1..n XML Elements	De (gewijzigde) waarden. Indien niet ingevuld wordt de waarde niet gewijzigd of bij toevoegen ingevuld met de standaardwaarde. De waardes dienen te voldoen aan de types in bijlage 'formatting Velden'

Result:

Veldnaam	Waarde	Uitleg
success	1	De operatie is geslaagd
relationNr	Int(1) Int	Het relationNr van de toegevoegde/gewijzigde relatie. (dit is alleen relevant bij het niet invullen/wijzigen van het relatienr in het request)

DeleteRelation

Request

Veldnaam	Verplicht	Waarde	Type	Uitleg
command	Ja	deleteRelation	Constante	Commando
relationId	Ja		Int(1)	Het gebruikte relatied.

Result:

Veldnaam	Waarde	Uitleg
Success	0/1	De operatie is geslaagd

Entitygroep gerelateerd

// NOG NIET BESCHIKBAAR

ListEntityGroups

SetGroupMember

UnsetGroupMember

Transaction gerelateerd

listTransactions

Request:

Veldnaam	Verplicht	Waarde	Type	Uitleg
command	Ja	listTransactions	Constante	Commando
filters	Ja		1..n XML elements: {filter}	Een lijst met filters waarop transacties kunnen worden getoond
limit	Nee		Integer	Limiteer het aantal resultaten
offset	Nee		Integer	Begin met lezen vanaf deze positie

XMLElements of type {filter}

XML ElementName	Verplicht	Waarde	Type	Uitleg
transactionIds	Nee		XMLNode 1..n xmlElements: id	TransactionIds verkregen bij bijvoorbeeld addTransaction
dateStart	Nee		Date	Eerste datum waarop transactie gedaan kan zijn
dateEnd	Nee		Date	Laatste datum waarop transactie gedaan kan zijn
references	Nee		XMLNode 1...n Elements: reference	Referenties gekoppeld aan tenminste 1 boekregel van de transactie
relations	Nee		XMLNode 1...n Elements: relationNr	RelationNrs gekoppeld aan tenminste 1 boekregel bij de transactie
accounts	Nee		1...n XMLElements: accountNr	AccountNrs gekoppeld aan tenminste 1 boekregel bij de transactie
settled	Nee		Int(1/0)	Transacties waarbij de boekregels geboekt op een transactional account nog niet zijn afgehandeld.

Result:

Veldnaam	Waarde	Type	Uitleg
success	1	Int(1)	De operatie is geslaagd
nrTransactions		Int	De hoeveelheid records er voldoen aan de criteria(excl.

transactions	1..n XMLNodes: transaction	limit) De transacties die voldoen aan de criteria (incl. limit en offset)
---------------------	----------------------------------	--

XMLNode Transaction

Veldnaam	Waarde	Type	Uitleg
transactionId		Integer	Tijdelijke referentie naar de boeking. LET OP: dit nummer is alleen geldig tijdens de sessie, en kan door verschillende redenen wijzigen. Gebruik voor het uniek herkennen van een transactie een combinatie van referentie, relatie en boekingsregels.
Date		Datum	De boekdatum van deze transactie
description		String(255)	De omschrijving van de transactie
transactionRows		2..n XMLnodes: row	De transactieregels zie (node row)

XMLNode row:

Veldnaam	Waarde	Type	Uitleg
accountNr		String	Het nummer van de rekening van de transactie (zie listAccounts)
amount		Amount	Het bedrag (ex. BTW waar van toepassing)
Side		Enum (credit/debet)	De boekingskant van de regel
reference		String(30)	De referentie (op het moment dat de referenties bij alle regels gelijk zijn, wordt dit geïnterpreteerd als boekingsreferentie)
relationNr		Integer	De gekoppelde relatie (Op het moment dat de relationNrs bij alle regels gelijk zijn, wordt dit geïnterpreteerd als boekingsrelatie) (zie listRelations)
vatCode		String(2)	De BTW code (zie listVatCodes)
vatAmount		Amount	Het BTW bedrag. Wordt standaard geboekt aan dezelfde kant als de rest van de boekingsregel. In speciale gevallen (creditnota's) wordt deze op een andere kant geboekt. Gebruik hiervoor een negatief vatAmount. Bij

		vragen met betrekking tot BTW: contacteer support@conscribo.nl
settled	Int(0/1)	Is deze boekingsregel aangemerkt als afgehandeld

AddChangeTransaction

Request:

Veldnaam	Verplicht	Waarde	Type	Uitleg
command	Ja	addChangeTransaction	Constante	Commando
transactionId	Nee		Integer	Het transactionId zoals deze is opgevraagd tijdens deze sessie met addTransaction of listTransactions
date	Ja		Datum	De boekdatum van deze transactie
description	ja		String(255)	De omschrijving van de transactie
transactionRows			2..n XMLnodes: row	De transactieregels zie (node row)

XMLNode row:

Veldnaam	Verplicht	Waarde	Type	Uitleg
accountNr	Ja		String	Het nummer van de rekening van de transactie (zie listAccounts)
amount	Ja		Amount	Het bedrag (ex. BTW waar van toepassing) (Alleen positieve getallen zijn toegestaan.)
side	Ja		Enum (credit/debet)	De boekingskant van de regel
reference	Nee		String(30)	De referentie (op het moment dat de referenties bij alle regels gelijk zijn, wordt dit geïnterpreteerd als boekingsreferentie)
relationNr	Nee		Integer	De gekoppelde relatie (Op het moment dat de relationNrs bij alle regels gelijk zijn, wordt dit geïnterpreteerd als boekingsrelatie) (zie listRelations)
vatCode	Nee		String(2)	De BTW code (zie listVatCodes)
vatAmount	Nee		Amount	Het BTW bedrag. Wordt standaard geboekt aan dezelfde kant als de rest van de boekingsregel. In speciale

			gevallen (creditnota's) wordt deze op een andere kant geboekt. Gebruik hiervoor een negatief vatAmount. Bij vragen met betrekking tot BTW: contacteer support@conscribo.nl
settled	Nee	Int(0/1)	Is deze boekingsregel aangemerkt als afgehandeld

Result:

Veldnaam	Waarde	Type	Uitleg
success	1	Int(1)	De operatie is geslaagd
transactionId		Integer	Tijdelijke referentie naar de boeking. LET OP: dit nummer is alleen geldig tijdens de sessie, en kan door verschillende redenen wijzigen. Gebruik voor het uniek herkennen van een transactie een combinatie van referentie, relatie en boekingsregels.

Account gerelateerd

ListAccounts

Request:

Veldnaam	Verplicht	Waarde	Type	Uitleg
command	Ja	listAccounts	Constante	Commando
date	Ja		Date	De datum waarop de rekeningen geraadpleegd worden. (Per boekingsperiode kunnen andere rekeningen gelden)

Result:

Veldnaam	Waarde	Type	Uitleg
success	1	Int(1)	De operatie is geslaagd
accounts		1..n XMLNodes: account	Rekeningen in de administratie

XmlNode account:

Veldnaam	Waarde	Type	Uitleg
accountNr		String(10)	Nummer van de rekening
accountName		String(255)	Gebruikersvriendelijke naam van de rekening)
Parent		String(10)	Indien de rekening een ouderrekening heeft, de ouderrekening.
Type		enum result/balance	Het type rekening

Transactional	0/1	Int(1)	Wordt deze rekening gebruikt bij het afhandelen van transacties (Debiteuren/crediteuren rekening)
----------------------	-----	--------	---

Vat gerelateerd

ListVatCodes

Veldnaam	Verplicht	Waarde	Type	Uitleg
command	Ja	listVatCodes	Constante	Commando
date	Ja		Date	De datum waarop de vatCodes geraadpleegd worden. (Per boekingsperiode kunnen andere vatCodes gelden)

Result:

Veldnaam	Waarde	Type	Uitleg
success	1	Int(1)	De operatie is geslaagd
vatCodes		1..n XMLNodes: vatCode	VatCodes in de administratie

XmlNode vatCode:

Veldnaam	Waarde	Type	Uitleg
code		String(2)	Code van het tarief (0, L,H,...)
name		String(25)	Naam van de tarief ('6%', '19%', ...)
percentage		Number(5,2)	Het percentage 19% is geformatteerd als 19,00

AutomaticAction gerelateerd

//NOG NIET BESCHIKBAAR:

ListActions

ListActionBatches

ListSelection

SelectRelationForAction

UnselectRelationForAction

CreateOpenConnection

ConnectClosingConnection

In ontwikkeling: De active interface

Deze interface heeft een instelbaar endpoint in de configuratie, welke kan verwijzen naar elke host die https capabilities heeft. De interface roept dit endpoint aan met een XML bericht welke het 'event' bevat wat heeft plaatsgevonden. LET OP deze interface verschaft uit beveiligings en performance redenen slechts id's van mogelijke 'events'. Bijbehorende data dient via de Passive interface te worden opgehaald. Via een maatwerk oplossing kan met deze interface een maatwerk oplossing tbv andere pakketten worden gerealiseerd.

De interface pushed het volgende xml bericht naar de in het koppelingen beheer ingestelde https bestemming. Hierbij wordt door de interface niet gewacht op reactie. Mocht er een bericht missen kan deze via de passive interface worden opgeroepen.

Veldnaam	Waarde	Type	Uitleg
apIdentificerKey	<identificer>	String(40)	Identificeert welke voor deze account gedefinieerde API er gebruikt wordt. Deze wordt aangeboden in de instellingen van de API.
events	<xmlStructure>		Zie onderstaande tabel

Invulling van Events:

Veldnaam	Waarde	Type	Uitleg
eventId	<id>	Integer	Oplopend nummer waarmee het event kan worden geïdentificeerd.
eventName	<eventname>	String(40)	Naam van het event
parameters			Parameters van het event Zie onderstaande tabel
actor	<userId>	Int	Actor die het event heeft genitieerd. Dit kan dus ook de Passive XML interface zijn

Aangeboden events en hun parameters:

RelationCreated

Veldnaam	Waarde		Uitleg
relationId	<id>		Het id van de nieuw toegevoegde relatie

RelationModified

Veldnaam	Waarde		Uitleg
relationId	<id>		Het id van de nieuw toegevoegde relatie
modifiedFields	<xmlStruct>	1-n <field>	Welke velden er zijn gewijzigd

RelationRemoved

Veldnaam	Waarde		Uitleg
relationId	<id>		Het id van de nieuw toegevoegde relatie

FieldDefinitionschanged

Veldnaam	Waarde		Uitleg
fieldName		String	Het id van de nieuw toegevoegde relatie
Action	Remove/add/update	Enum	Wat er met dit veld gebeurt is

Bijlage Formattering Datatypes:

Datatype	Elementair formaat	Formattering
Text/constant	String	Geen bijzondere formattering (Charset zoals opgegeven in XML header) Maximale lengte: 255 tekens
number	Float	Decimaalscheiding: komma duizendtallenscheiding: geen. Range: $-(10^{11} - 1) \dots (10^{11} - 1)$. Maximale precisie: 6 decimalen.
integer	Int	Geheel getal (Bij relatiegegevens wordt alleen number ondersteund)
date	String	JJJJ-MM-DD
amount	Float	Decimaalscheiding: komma. precisie: altijd 2
checkbox	Int	1 of 0
enum	String	Geen bijzondere formattering
mailadres	String	e-mailadres. Controle geschiedt in tegenstelling tot de handmatige interface tbv snelheid alleen op vorm.
account	XML node	Rekeningnummer bestaande uit de nodes zoals in onderstaande tabel:

XMLnode Account:

Nodenaam	Elementair formaat	Formattering
nr	Integer	Bankrekeningnummer. Dient te voldoen aan de rekeningnummerspecificaties. Maximale lengte: 32 tekens
tnv	String	Ten name van. Geen formattering. Maximale lengte: 32 tekens
city	String	Plaats. Geen formattering. Maximale lengte: 32 tekens
country	String	Land. 'nl' of 'be'. Optioneel. Default: 'nl' Maximale lengte 2 tekens